



パネルゲート  
シートゲート **カヨク**



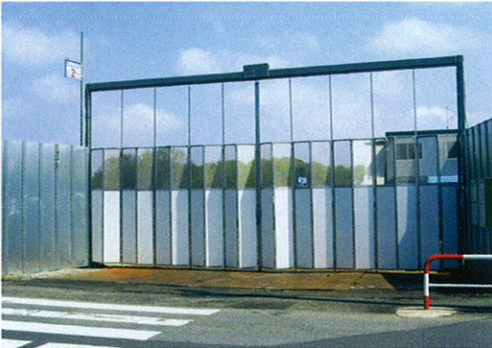
**NISSIN KENKI**

# パネルゲート メッシュゲート シートゲート

## 柱 付

柱基礎材アンカーボルト、スリーブ

PS 上メッシュ下パネル (標準タイプ)



PP 上下パネル



PM 上下メッシュ



CE 両開



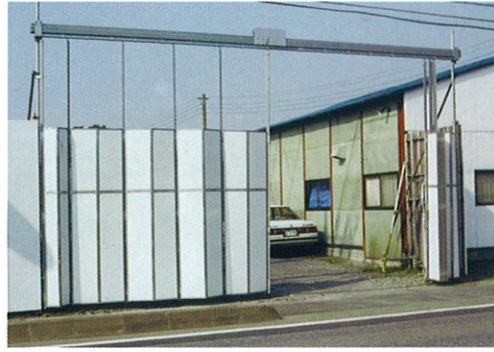
## 柱 ナシ

単管パイプ使用

PSN 上メッシュ下パネル (標準タイプ)



PPN 上下パネル



PMN 上下メッシュ



CEN 片開



## パネルゲート 柱付

PS. PP. PM型

高さ4500 パネル3000

間口	片	両	スパン
3600	○		4
4500	○		5
5400		○	6
6300		○	8(2)
7200		○	8
8100		○	10(2)
9000		○	10
9900		○	12(2)
10800		○	12
11700		○	14(2)
12600		○	14

( )は小パネル数です

## パネルゲート 柱ナシ

PSN. PPN. PMN型

高さ4500 パネル3000

間口	片	両	スパン
3600	○		4
4500	○		5
5400		○	6
6300		○	8(2)
7200		○	8
8100		○	10(2)
9000		○	10
9900		○	12(2)

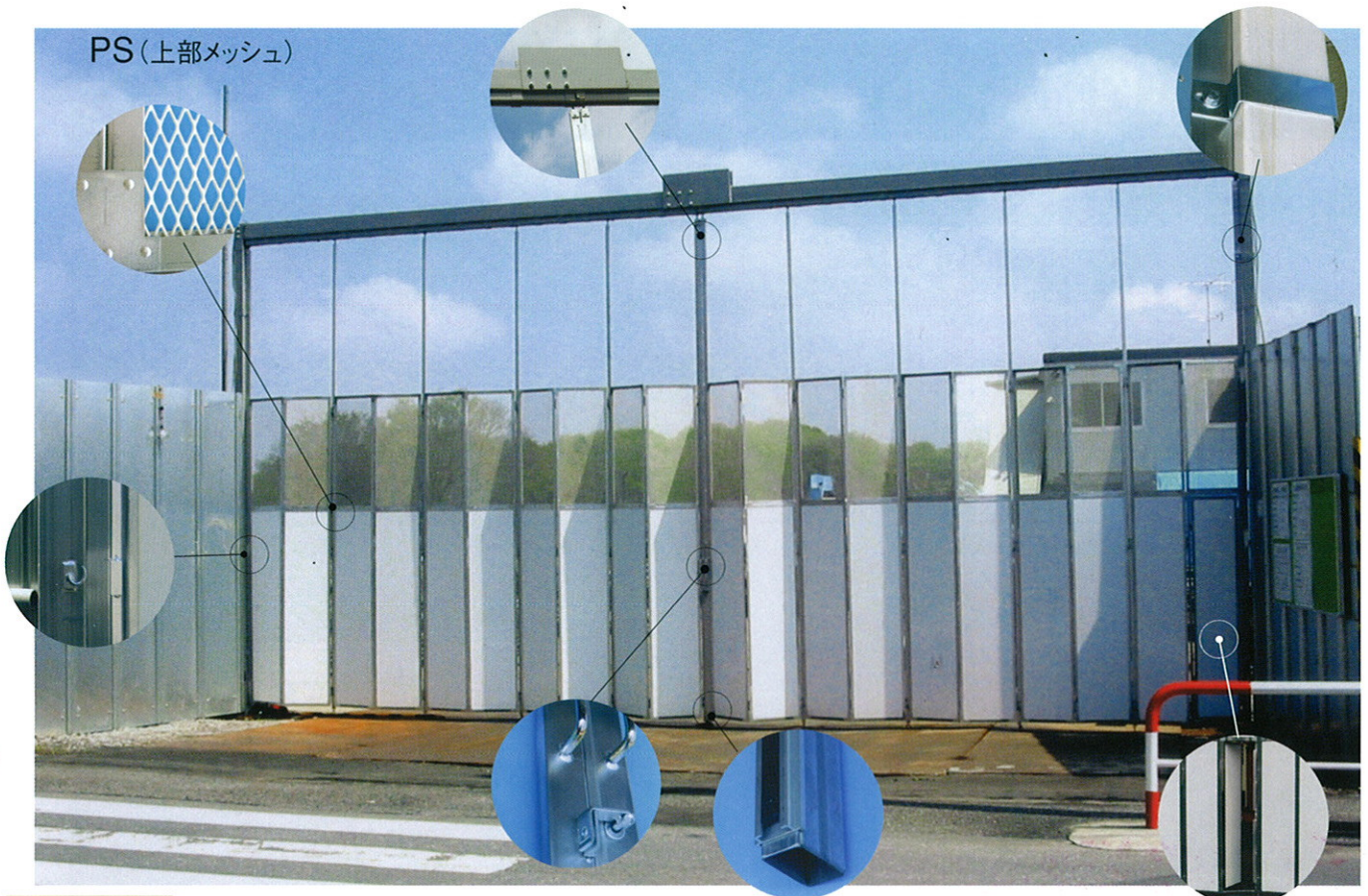
( )は小パネル数です

## シートゲート

CE型 柱付 CEN型 柱ナシ

高さ4500 シート高3600

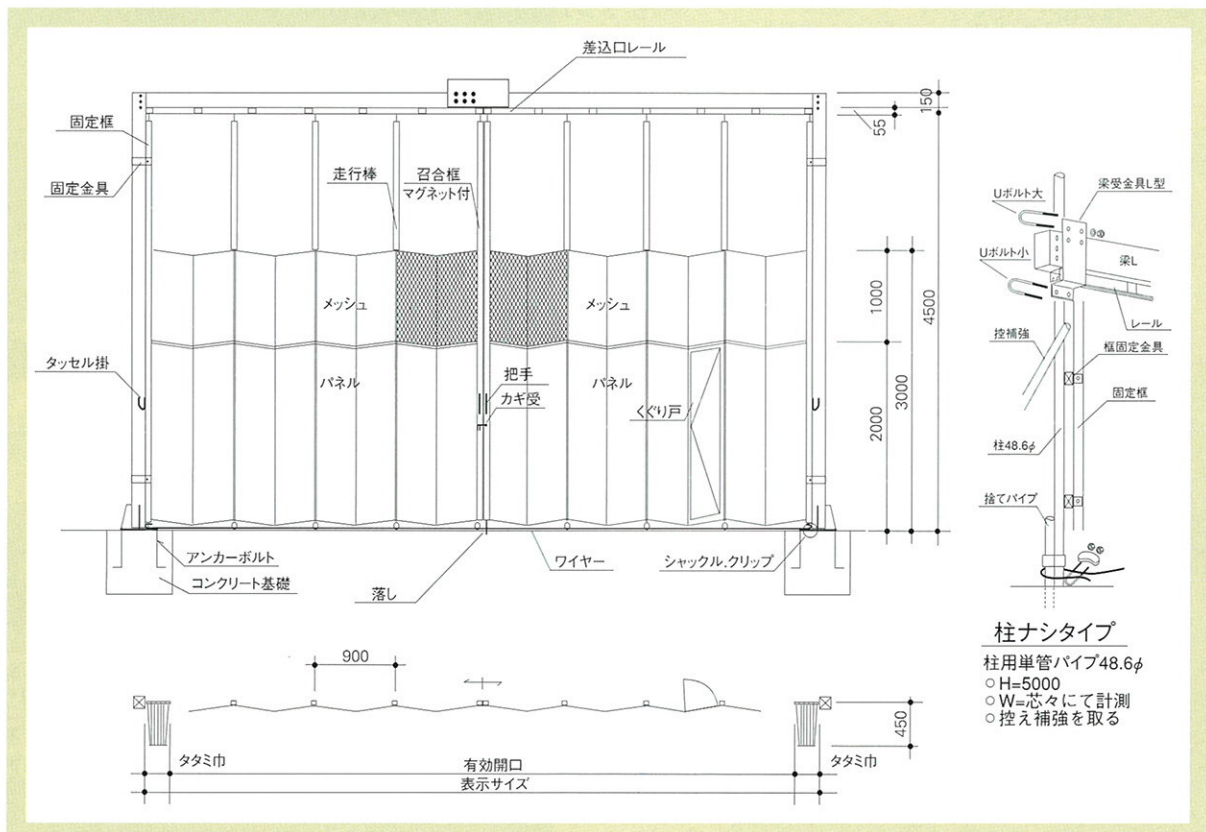
間口	片	両	N型
3600	○		○
4000	○		○
4500	○		○
5000	○		○
5500	○		○
6000	○		○
6500	○		○
7000		○	○
8000		○	○
9000		○	○
10000		○	
12000		○	



PS (上部メッシュ)

### パネルゲート

- ◎梁、柱が直線的なデザインで美観的にも優れ、梁上部への配線・配管等が簡単・安全に固定できます。
- ◎パネル板はアルミ複合板を使用し衝撃にも強く、軽くなっています。
- ◎上部をメッシュにし風圧を和らげており、メッシュはスチールに白いビニールコーティングをしサビが出にくくなっています。
- ◎部品点数を最小限にとどめ軽量化を図り、組み立て解体工事を簡略化いたしました。
- ◎くぐり戸の位置を指定できます。
- ◎柱基礎材はアンカーボルト、スリーブが用意されております。
- ◎高さ4500mm以外は特注品となります。



# 特注ゲート

用途に応じ、又 設置場所に応じて  
改造、特殊設置が可能です。

PP 密閉型 床レール使用



PP 密閉型



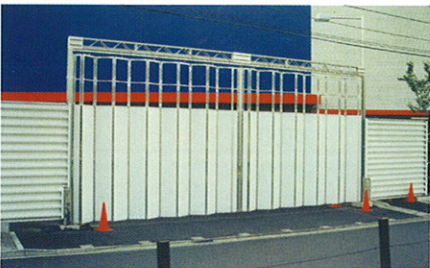
PS コーナー型



PP 開放型作業場雨除 床レール使用



NSP スチールパネル配送センター出入口



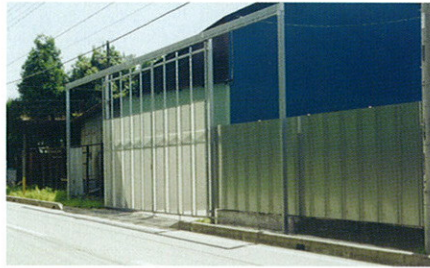
AD-II 防災シート貼り



PM 全面メッシュ プラットホーム 上



PM 引戸型



PM 全メッシュ型 車庫床レール使用



CE 特注品上部メッシュシート使用例



CE 密閉型 防音シート貼り



CEN 密閉型 軒下荷物置場



AH 作業場 出入口 長尺ゲート



AH 配送センター 倉庫出入口



AH 荷物仮置場



AH ビル1階自転車置場仕切



親子ドア



床ガイドレール

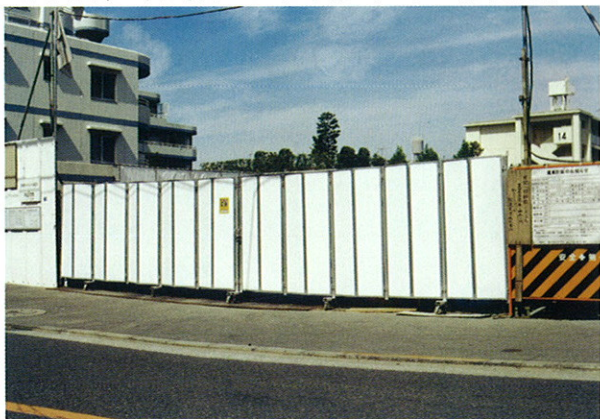


PS 渡り廊下に

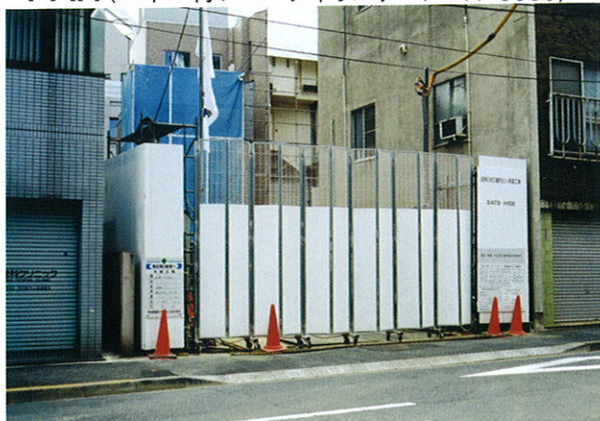


# アコーディオンゲート パネル付(無)

**PAL** (パネル付アコーディオンゲート H=2000)



**PAH** (パネル付アコーディオンゲート H=3000)



**AL** (アコーディオンゲート H=1350)

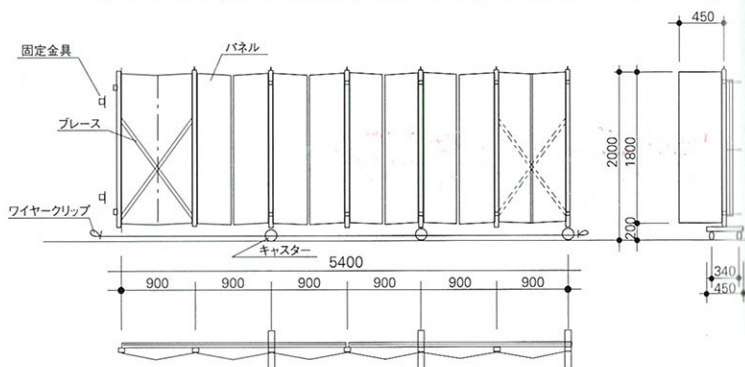


**AH** (アコーディオンゲート H=1800)



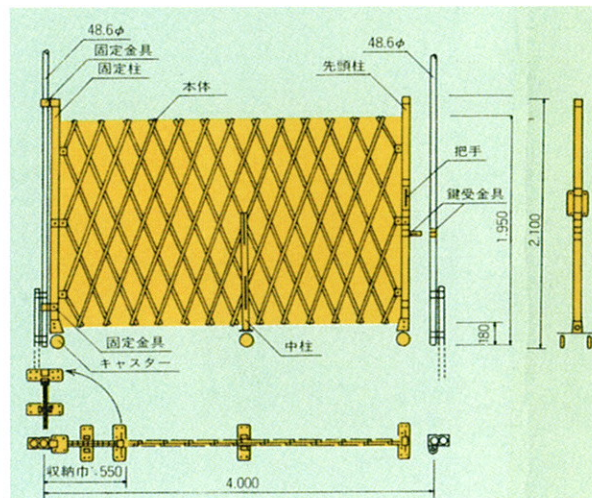
パネル付アコーディオンゲート PAL型 PAH型

間口	高さ		スパン	開き	
	PAL	PAH		片	両
2700	2000	3000	3	○	
3600	2000	3000	4	○	
4500	2000	3000	5	○	
5400	2000	3000	6	○	○
6300	2000	3000	7	○	○
7200	2000	3000	8		○
8100	2000	3000	9		○
9000	2000	3000	10		○
9900	2000		11		○
10800	2000		12		○
11700	2000		13		○
12600	2000		14		○



アコーディオンゲート AL型 AH型

間口	高さ		開き	
	AL	AH	片	両
3000	1350	1800	○	
4000	1350	1800	○	
5000	1350	1800	○	
6000	1350	1800	○	○
7000	1350	1800		○
8000	1350	1800		○
9000	1350	1800		○
10000	1350	1800		○
11000	1350	1800		○
12000	1350	1800		○

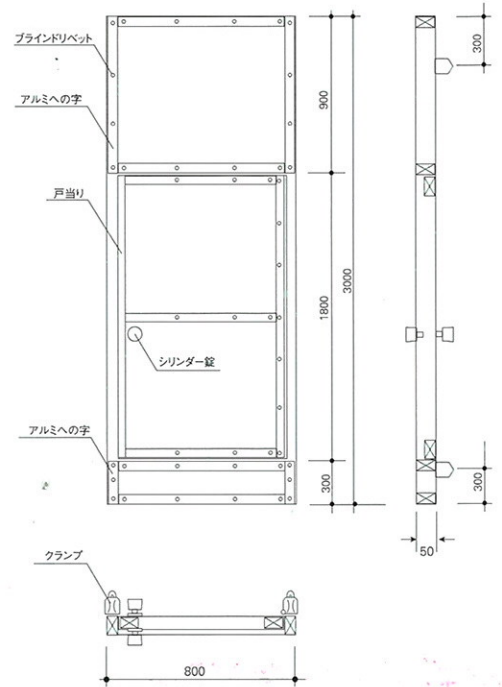


# 潜戸(内開)

H-3型 W800×H3000



H-2型 W800×H2000

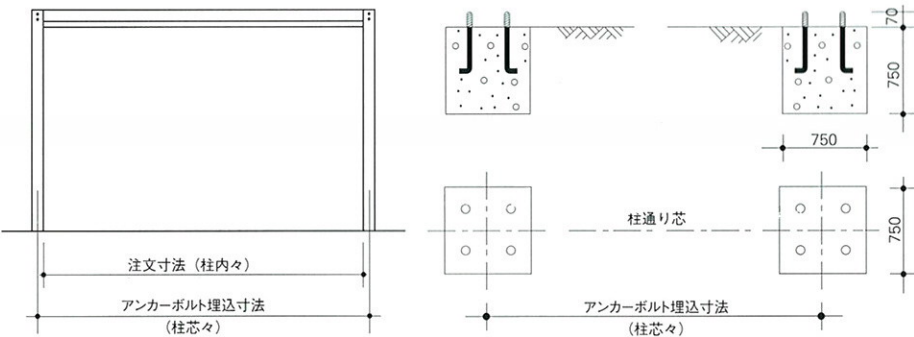


○標準は右吊元

ドアクローザー、両面シリンダー等各種錠前、外開、左吊元、親子ドア等は特注品となります。

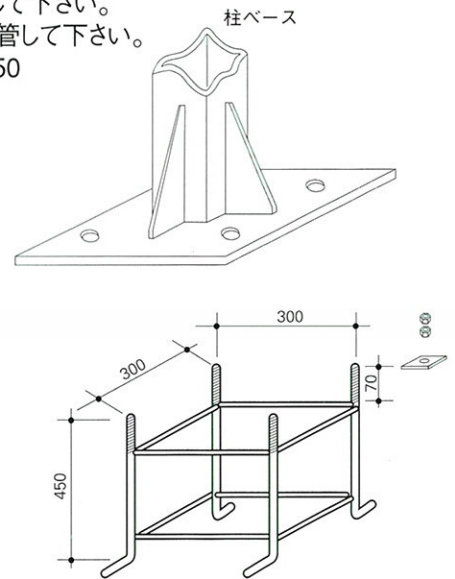
## アンカーボルト埋込

1. アンカーボルトは組立済みです。
2. 埋込寸法は柱の芯々です。4本の芯々で計測して下さい。
3. 右、左のレベルを出して下さい。
4. 通り芯、建入を正確に出して下さい。
5. ナット、ワッシャは、別途保管して下さい。
6. アンカーボルト 19φ×450



例 注文寸法(柱内々) W= 6.3 mの場合、埋込寸法はアンカー芯々 6.4 mにする

(W 10.8~12.6 の場合 900×900×900)



**NISSIN** 日進建機株式会社

本社・工場 〒261-0002 千葉県千葉市美浜区新港225番地13号  
電話043(301)1911(代)・FAX043(301)1921

中野センター 〒265-0051 千葉県千葉市若葉区中野町1007番6号  
TEL・FAX 043(228)2621

建設業許可 東京都知事許可(般12)第89077号

メールアドレス info@nissin-kenki.co.jp

ホームページ http://www.nissin-kenki.co.jp